

# Lux-Up

Ein Sortiment von Standfüßen für TV

Verschönern Sie Ihren Bildschirm!



**ERARD®**

**ERARD®**

Schwenkbereich +/- 20°

Höhenjustierung +/- 50 mm

3 Standhöhen :  
900, 1050 und 1400

4 Fußgrößen  
Lieferbar in Schwarz  
oder Weiß

Integrierte  
Kabelführung

Optionales Regal für  
Endgeräte

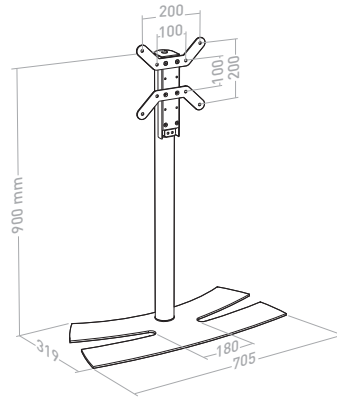
### TECHNISCHE DETAILS

- Höhenjustierung +/- 50 mm
- Montage des TV horizontal oder vertikal möglich
- 6mm Stahl Fuß Schwarz oder Weiß eloxiert
- Halterung 60mm, Chrom
- TV Halterung Schwarz eloxiert
- Lieferung erfolgt demontiert
- Integriertes Kabelmanagement

## Lux-Up™ 900M

Ref.	<b>038042 - Schwarz</b>	EAN-Code	318528 038042 8
Ref.	<b>038043 - Weiß</b>	EAN-Code	318528 038043 5

- Mast : 900 mm
- Fuß : 705 X 319 mm
- VESA : 200 X 200



**M** 19"-32"  
48-81 cm



20 KG



+/- 20°



MAXI DICKE  
45 mm



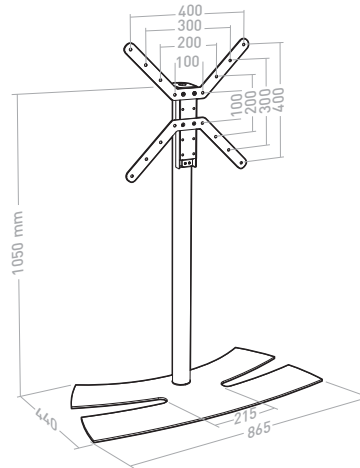
VESA

100-200

## Lux-Up™ 1050L

Ref.	<b>038142 - Schwarz</b>	EAN-Code	318528 038142 5
Ref.	<b>038143 - Weiß</b>	EAN-Code	318528 038143 2

- Mast : 1050 mm
- Fuß : 865 X 440 mm
- VESA : 400 X 400



**L** 30"-52"  
76-132 cm



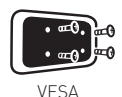
30 KG



+/- 20°



MAXI DICKE  
45 mm



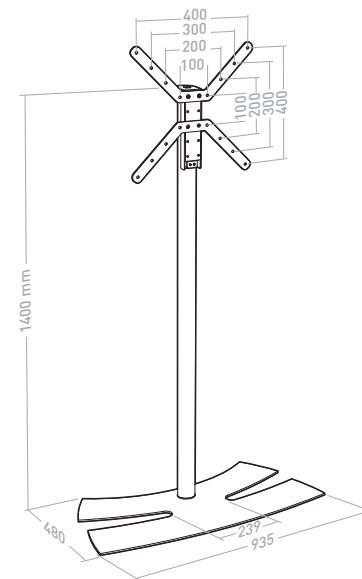
VESA

100-400

## Lux-Up™ 1400L

Ref.	<b>038242 - Schwarz</b>	EAN-Code	318528 038242 2
Ref.	<b>038243 - Weiß</b>	EAN-Code	318528 038243 9

- Mast : 1400 mm
- Fuß : 935 X 480 mm
- VESA : 400 X 400



**L** 30"-52"  
76-132 cm



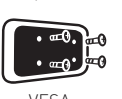
30 KG



+/- 20°



MAXI DICKE  
75 mm



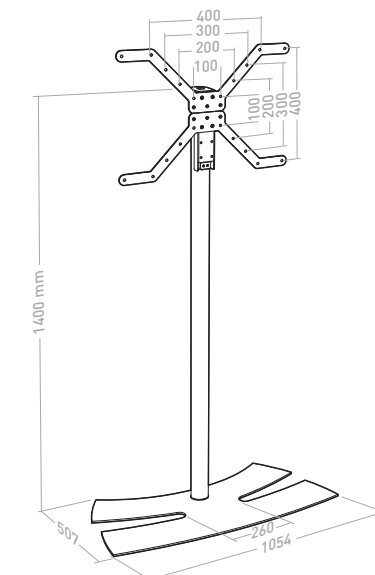
VESA

100-400

## Lux-Up™ 1400XL

Ref.	<b>038342 - Schwarz</b>	EAN-Code	318528 038342 9
Ref.	<b>038343 - Weiß</b>	EAN-Code	318528 038343 6

- Mast: 1400 mm
- Fuß : 1054 X 507 mm
- VESA : 600 X 400



**XL** 40"-65"  
102-165cm



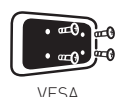
50 KG



+/- 20°



MAXI DICKE  
100 mm



VESA

100-600X400

## OPTION

### Lux-Up™ Regal

Das Lux Up™ Regal komplettiert den Standfuß

**Ref.****038400**

EAN-Code

318528 038400 6



5 KG

- Optionales Regal für Endgeräte
- Montage an der rechten Seite
- Montage an der Rückseite vom Mast mit 2 Schrauben
- 6 mm gehärtetes Glas – maximale Belastung 5 kg
- Maße: 420X240 mm

### Box-Up

Box Up ist perfekt zur Montage einer externen Festplatte hinter dem Bildschirm

**Ref.****038401**

EAN-Code

318528 038401 3

- Gerätehalter wird auf der Rückseite des Bildschirms auf der Lux Up™ Montageplatte montiert
- Montage mit 2 Schrauben
- Stahl Schwarz eloxiert
- Gerätehalter wird mit 2 elastischen Bändern montiert.
- Im Lieferumfang enthalten
- Umkehrbar Rechts/Links

**ERARD®****NOTWENDIGES ZUBEHÖR  
FÜR AUDIO-VIDEO-GERÄTE**

Mail : [infos@erard.fr](mailto:infos@erard.fr) / [www.erard.com](http://www.erard.com) / Tél : +33 (0)4 72 46 16 26 / Fax : +33 (0)4 72 46 16 22

Umsatzsteuer-Identifikationsnummer: FR 19 613 680 073

Z.I. de Chavanoz / 4 route de la Plaine / 38236 PONT DE CHERUY Cedex / FRANCE